

2.1 Popis výrobku

Výhody

Vnitřní jednotka



- Ⓐ Hlídač průtoku
- Ⓑ Průtokový ohřivač topné vody (jen u typu AWB-E-AC/AWB-M-E-AC)
- Ⓒ Kondenzátor
- Ⓓ 3-cestný přepínací ventil „Topení/ohřev pitné vody“
- Ⓔ Sekundární čerpadlo (vysoce efektivní oběhové čerpadlo)
- Ⓕ Regulace tepelného čerpadla Vitotronic 200

- Nízké provozní náklady díky vysoké hodnotě COP (COP = Coefficient of Performance) podle ČSN EN 14511: až 5,1 (A7/W35) a až 4,0 (A2/W35)
- Regulace výkonu a DC inverter pro vysokou účinnost v provozu s dílčím zatížením
- Maximální výstupní teplota: až 60 °C
- Vnitřní jednotka s vysoce efektivním oběhovým čerpadlem, kondenzátorem, 3-cestným přepínacím ventilem, pojistnou skupinou a regulací, u varianty vytápění/chlazení s integrovaným průtokovým ohřivačem topné vody
- Snadno ovladatelná regulace Vitotronic s indikací v nekódovaném textu a grafickou indikací
- Komfortní díky reverzibilnímu provedení, které umožňuje topení a chlazení
- Optimální využití vlastního proudu vyrobeného fotovoltaickými zařízeními

- Optimalizovaná kaskádová funkce COP až pro 5 tepelných čerpadel
- Během provozu obzvláště tichý díky Advanced acoustics design (AAD)
- Schopnost připojení k internetu díky rozhraní Vitoconnect (lze objednat jako příslušenství) pro obsluhu a servis pomocí aplikací Viessmann



Pečeť kvality EHPA jako doklad o topném faktoru (COP) pro podporu z fondu programu pobídky trhu

Stav při dodání
Typ AWB/AWB-M

Rozsah dodávky:

- Kompletní tepelné čerpadlo v konstrukčním provedení Split, skládající se z vnitřní a venkovní jednotky
- Vnitřní jednotka:
 - Vestavěný kondenzátor
 - Vestavěný přepínací ventil „topení/ohřev pitné vody“
 - Vestavěné vysoce efektivní oběhové čerpadlo pro sekundární okruh
 - Vestavěný pojistný ventil a manometr
 - Ekvitermně řízená regulace tepelného čerpadla Vitotronic 200, Typ WO1C s čidlem venkovní teploty
 - Vestavěný hlídač průtoku
 - Nástěnný držák
- Venkovní jednotka:
 - Provozní náplň chladiva (R410A) pro jednoduché potrubí délky až 12,0 m
 - Lemové přípojky
 - Kompresor řízený invertorem
 - Přepínací ventil
 - Elektronický expanzní ventil (EEV)
 - Výparník
 - EC-ventilátor

Typ AWB-E-AC/AWB-M-E-AC

Vybavení jako typ AWB/AWB-M

Dodatečný rozsah dodávky:

- Ve vnitřní jednotce vestavěný průtokový ohřívač topné vody

Přehled typů

Typ	Průtokový ohřívač topné vody	Funkce chlazení	Jmenovité napětí	
			Vnitřní jednotka	Venkovní jednotka
AWB 201.D	–	–	230 V~	400 V~
AWB-M 201.D	–	–	230 V~	230 V~
AWB-E-AC 201.D	X	X	230 V~	400 V~
AWB-M-E-AC 201.D	X	X	230 V~	230 V~

2.2 Technické údaje

Technické údaje

Přístroje na 230 V

Typ AWB-M/AWB-M-E-AC	201.D04	201.D06	201.D08	201.D10	201.D13	201.D16	
Výkonové parametry topení podle ČSN EN 14511 (A2/W35)							
Jmenovitý tepelný výkon	kW	2,61	3,10	4,04	5,01	5,92	6,47
Otáčky ventilátoru	ot./min	600	600	650	600	600	600
Elektrický příkon	kW	0,73	0,84	1,02	1,27	1,48	1,79
Topný faktor ϵ (COP) při topném provozu		3,57	3,67	3,96	3,96	4,01	3,61
Regulace výkonu	kW	2,30 až 4,20	3,00 až 5,70	3,50 až 7,00	4,00 až 9,50	4,50 až 10,30	5,00 až 11,80
Výkonové parametry topení podle ČSN EN 14511 (A7/W35, teplotní spád 5 K)							
Jmenovitý tepelný výkon	kW	3,96	4,75	5,62	7,01	7,85	8,64
Otáčky ventilátoru	ot./min	600	600	650	600	600	600
Objemový tok vzduchu	m ³ /h	2250	2250	2600	4500	4500	4500
Elektrický příkon	kW	0,87	1,03	1,19	1,49	1,66	1,90
Topný faktor ϵ (COP) při topném provozu		4,56	4,60	4,71	4,69	4,72	4,54
Regulace výkonu	kW	3,20 až 5,70	3,80 až 6,60	4,60 až 8,50	5,00 až 12,60	5,00 až 13,70	5,50 až 14,30
Výkonové parametry topení podle ČSN EN 14511 (A-7/W35)							
Jmenovitý tepelný výkon	kW	3,81	5,53	6,67	8,69	9,50	11,03
Elektrický příkon	kW	1,31	1,96	2,31	2,77	3,09	3,90
Topný faktor ϵ (COP) při topném provozu		2,91	2,82	2,89	3,14	3,07	2,83
Výkonové parametry chlazení podle ČSN EN 14511 (A35/W7)							
Jmenovitý chladicí výkon	kW	2,17	3,14	3,20	3,78	4,71	5,64
Otáčky ventilátoru	ot./min	600	600	650	600	600	600
Elektrický příkon	kW	0,97	1,27	1,18	1,70	2,00	2,28
Topný faktor EER při chladicím provozu		2,25	2,48	2,72	2,23	2,35	2,47
Regulace výkonu	kW	až 3,00	až 3,50	až 3,80	až 5,50	až 5,80	až 6,00
Výkonové parametry chlazení podle ČSN EN 14511 (A35/W18)							
Jmenovitý chladicí výkon	kW	4,50	4,85	5,35	6,00	7,39	9,45
Otáčky ventilátoru	ot./min	600	600	650	600	600	600
Elektrický příkon	kW	1,32	1,34	1,40	1,66	1,99	2,82
Topný faktor EER při chladicím provozu		3,40	3,61	3,81	3,61	3,71	3,35
Regulace výkonu	kW	až 5,00	až 5,50	až 6,20	až 7,00	až 8,50	až 10,00
Vstupní teplota vzduchu							
Chladicí provoz (jen typ AWB-M-E-AC)							
- Min.	°C	15	15	15	15	15	15
- Max.	°C	35	35	35	35	35	35
Topný provoz							
- Min.	°C	-20	-20	-20	-20	-20	-20
- Max.	°C	35	35	35	35	35	35
Topná voda (sekundární okruh)							
Minimální objemový tok	l/h	700	700	700	1400	1400	1400
Min. objem topného zařízení, neuzavíratelný	l	50	50	50	50	50	50
Max. externí tlaková ztráta (RFH) při min. objemovém toku	mbar	705	705	705	500	500	500
	kPa	70,5	70,5	70,5	50	50	50
Max. teplota přívodní větve	°C	60	60	60	60	60	60
Elektrické parametry venkovní jednotky							
Jmenovité napětí kompresoru		1/N/PE 230 V/50 Hz					
Max. provozní proud kompresoru	A	12,4	13,9	14,3	19,0	22,1	22,1
Náběhový proud kompresoru	A	15	15	15	15	15	15
Jištění	A	16	16	16	20	25	25
Stupeň krytí		IPX4	IPX4	IPX4	IPX4	IPX4	IPX4

Vitocal 200-S (pokračování)

Typ AWB-M/AWB-M-E-AC		201.D04	201.D06	201.D08	201.D10	201.D13	201.D16
Elektrické parametry vnitřní jednotky							
Regulace/elektronika tepelného čerpadla							
– Jmenovité napětí regulace/elektroniky		1/N/PE 230 V/50 Hz					
– Jištění síťové přípojky		1 x B16A					
– Jištění interní		T 6,3 A/250 V					
Průtokový ohříváč topné vody							
– Typ AWB-M-E-AC:							
Namontované z výroby							
– Typ AWB-M:							
Příslušenství		1/N/PE 230 V/50 Hz					
– Jmenovité napětí		nebo					
		3/N/PE 400 V/50 Hz					
		9					
		3 x B16A					
– Topný výkon	kW						
– Jištění síťové přípojky							
Max. elektrický příkon							
Ventilátor	W	45	45	115	2 x 45	2 x 45	2 x 45
Venkovní jednotka	kW	2,85	3,20	3,30	4,36	5,08	5,08
Sekundární čerpadlo (PWM)	W	60	60	60	60	60	60
Regulace/elektronika venkovní jednotky	W	15	15	15	15	15	15
Regulace/elektronika vnitřní jednotky	W	10	10	10	10	10	10
Příkon regulace/elektroniky vnitřní jednotky	W	1000	1000	1000	1000	1000	1000
Chladicí okruh							
Chladivo		R410A	R410A	R410A	R410A	R410A	R410A
– Plnicí množství	kg	1,80	1,80	2,39	3,60	3,60	3,60
– Skleníkový potenciál (GWP)		2088	2088	2088	2088	2088	2088
– Ekvivalent CO ₂	t	3,8	3,8	5,0	7,5	7,5	7,5
– Doplnovací množství při délkách potrubí > 12 m až ≤ 30 m	g/m	20	20	60	33	33	33
Kompresor (plně hermetický)	Typ	Scroll					
– Olej v kompresoru	Typ	3 MAF POE					
– Množství oleje v kompresoru	l	0,76	0,76	0,76	1,17	1,17	1,17
Přípustný provozní tlak							
– Strana vysokého tlaku	bar	43	43	43	43	43	43
	MPa	4,3	4,3	4,3	4,3	4,3	4,3
– Strana nízkého tlaku	bar	28	28	28	28	28	28
	MPa	2,8	2,8	2,8	2,8	2,8	2,8
Rozměry venkovní jednotky							
Celková délka	mm	546	546	546	546	546	546
Celková šířka	mm	1109	1109	1109	1109	1109	1109
Celková výška	mm	753	753	753	1377	1377	1377
Rozměry vnitřní jednotky							
Celková délka	mm	370	370	370	370	370	370
Celková šířka	mm	450	450	450	450	450	450
Celková výška	mm	880	880	880	880	880	880
Celková hmotnost							
Venkovní jednotka	kg	94	94	99	137	137	137
Vnitřní jednotka							
– Typ AWB-M	kg	43	43	43	44	44	44
– Typ AWB-M-E-AC	kg	44	44	44	45	45	45
Přípustný provozní tlak na sekundární straně							
	bar	3	3	3	3	3	3
	MPa	0,3	0,3	0,3	0,3	0,3	0,3

Vitocal 200-S (pokračování)

Typ AWB-M/AWB-M-E-AC		201.D04	201.D06	201.D08	201.D10	201.D13	201.D16
Přípojky sekundárního okruhu (vnitřní závit)							
Přívod topné vody	G	1 ¼	1 ¼	1 ¼	1 ¼	1 ¼	1 ¼
Vratná větev topné vody a vratná větev zásobníkového ohříváče vody	G	1 ¼	1 ¼	1 ¼	1 ¼	1 ¼	1 ¼
Přívod k zásobníkovému ohříváči vody	G	1 ¼	1 ¼	1 ¼	1 ¼	1 ¼	1 ¼
Přípojky pro potrubí chladiva							
Potrubí kapaliny							
– Trubka Ø	mm	6 x 1	6 x 1	10 x 1	10 x 1	10 x 1	10 x 1
– Vnitřní jednotka	UNF	5/8	5/8	5/8	5/8	5/8	5/8
– Venkovní jednotka	UNF	7/16	7/16	5/8	5/8	5/8	5/8
Potrubí horkého plynu							
– Trubka Ø	mm	12 x 1	12 x 1	16 x 1	16 x 1	16 x 1	16 x 1
– Vnitřní jednotka	UNF	7/8	7/8	7/8	7/8	7/8	7/8
– Venkovní jednotka	UNF	¾	¾	7/8	7/8	7/8	7/8
Max. délka potrubí kapaliny, potrubí horkého plynu							
– Topný provoz	m	3 až 30	3 až 30	3 až 30	3 až 30	3 až 30	3 až 30
– Chladicí provoz	m	3 až 30	3 až 30	3 až 25	3 až 30	3 až 30	3 až 30
Akustický výkon venkovní jednotky při jmenovitém výkonu (Měření na základě ČSN EN 12102/ČSN EN ISO 9614-2)							
Vyhodnocená součtová úroveň hladiny hluku							
– Při A7±3 K/W55±5 K (max.)	dB(A)	56	56	58	60	61	61
– Při A7±3 K/W55±5 K v nočním provozu	dB(A)	50	50	50	55	55	55
Třída energetické účinnosti podle nařízení EU č. 811/2013							
Vytápění, průměrné klimatické podmínky							
– Aplikace nízké teploty (W35)		A ⁺⁺	A ⁺⁺	A ⁺⁺	A ⁺⁺	A ⁺⁺	A ⁺⁺
– Aplikace střední teploty (W55)		A ⁺	A ⁺⁺	A ⁺⁺	A ⁺⁺	A ⁺⁺	A ⁺⁺
Výkonové parametry vytápění podle předpisu EU č. 811/2013 (průměrné klimatické podmínky)							
Aplikace nízké teploty (W35)							
– Energetická účinnost η _s	%	169	170	175	175	175	175
– Jmenovitý tepelný výkon P _{rated}	kW	5,37	5,59	6,84	9,32	9,98	10,61
Aplikace střední teploty (W55)							
– Energetická účinnost η _s	%	122	125	127	129	129	130
– Jmenovitý tepelný výkon P _{rated}	kW	5,26	5,09	6,40	9,35	10,04	10,71
Hladina akustického výkonu podle ErP							
Hladina akustického výkonu venkovní jednotky	dB(A)	53	54	55	56	56	56
Přístroje na 400 V							
Typ AWB/AWB-E-AC		201.D10		201.D13		201.D16	
Výkonové parametry topení podle ČSN EN 14511 (A2/W35)							
Jmenovitý tepelný výkon	kW	5,90		6,31		7,02	
Otáčky ventilátoru	ot./min	600		600		600	
Elektrický příkon	kW	1,44		1,59		1,78	
Topný faktor ε (COP) při topném provozu		4,10		3,98		3,94	
Regulace výkonu	kW	3,50 až 10,50		4,00 až 11,40		4,50 až 12,00	
Výkonové parametry topení podle ČSN EN 14511 (A7/W35, teplotní spád 5 K)							
Jmenovitý tepelný výkon	kW	7,58		8,61		10,11	
Otáčky ventilátoru	ot./min	600		600		600	
Objemový tok vzduchu	m ³ /h	4500		4500		4500	
Elektrický příkon	kW	1,51		1,77		2,04	
Topný faktor ε (COP) při topném provozu		5,01		4,87		4,95	
Regulace výkonu	kW	4,70 až 13,60		5,20 až 14,20		5,70 až 14,70	
Výkonové parametry topení podle ČSN EN 14511 (A–7/W35)							
Jmenovitý tepelný výkon	kW	10,09		10,74		11,60	
Elektrický příkon	kW	3,17		3,58		3,87	
Topný faktor ε (COP) při topném provozu		3,18		3,00		3,00	
Výkonové parametry chlazení podle ČSN EN 14511 (A35/W7)							
Jmenovitý chladicí výkon	kW	4,92		6,11		7,02	
Otáčky ventilátoru	ot./min	600		600		600	
Elektrický příkon	kW	1,82		2,20		2,53	
Topný faktor EER při chladicím provozu		2,70		2,78		2,77	
Regulace výkonu	kW	až 6,0		až 6,5		až 7,1	

Vitocal 200-S (pokračování)

Typ AWB/AWB-E-AC		201.D10	201.D13	201.D16
Výkonové parametry chlazení podle ČSN EN 14511 (A35/W18)				
Jmenovitý chladicí výkon	kW	6,20	7,55	10,00
Otáčky ventilátoru	ot./min	600	600	600
Elektrický příkon	kW	1,77	2,29	3,57
Topný faktor EER při chladicím provozu		3,50	3,30	2,80
Regulace výkonu	kW	až 8,0	až 9,5	až 10,5
Vstupní teplota vzduchu				
Chladicí provoz (jen typ AWB-E-AC)				
– Min.	°C	15	15	15
– Max.	°C	35	35	35
Topný provoz				
– Min.	°C	–20	–20	–20
– Max.	°C	35	35	35
Topná voda (sekundární okruh)				
Minimální objemový tok	l/h	1400	1400	1400
Min. objem topného zařízení, neuzavíratelný	l	50	50	50
Max. externí tlaková ztráta (RFH) při min. objemovém toku	mbar	500	500	500
	kPa	50	50	50
Max. teplota přívodní větve	°C	60	60	60
Elektrické parametry venkovní jednotky				
Jmenovité napětí kompresoru		3/N/PE 400 V/50 Hz		
Max. provozní proud kompresoru	A	8,7	8,7	8,7
Náběhový proud kompresoru	A	15	15	15
Jištění	A	16	16	16
Stupeň krytí		IPX4	IPX4	IPX4
Elektrické parametry vnitřní jednotky				
Regulace/elektronika tepelného čerpadla				
– Jmenovité napětí regulace/elektroniky				
– Jištění síťové přípojky				
– Jištění interní				
Průtokový ohřívač topné vody				
– Typ AWB-E-AC:				
Namontované z výroby				
– Typ AWB:				
Příslušenství				
– Jmenovité napětí				
– Topný výkon				
– Jištění síťové přípojky				
	kW	1/N/PE 230 V/50 Hz 1 x B16A T 6,3 A/250 V		
		1/N/PE 230 V/50 Hz nebo 3/N/PE 400 V/50 Hz 9 3 x B16 A		
Max. elektrický příkon				
Ventilátor	W	2 x 45	2 x 45	2 x 45
Venkovní jednotka	kW	5,13	5,13	5,15
Sekundární čerpadlo (PWM)	W	60	60	60
Regulace/elektronika venkovní jednotky	W	15	15	15
Regulace/elektronika vnitřní jednotky	W	10	10	10
Příkon regulace/elektroniky vnitřní jednotky	W	1000	1000	1000
Chladicí okruh				
Chladivo				
– Plnicí množství	kg	R410A 3,60	R410A 3,60	R410A 3,60
– Skleníkový potenciál (GWP)		2088	2088	2088
– Ekvivalent CO ₂	t	7,5	7,5	7,5
– Doplnovací množství při délkách potrubí > 12 m až ≤ 30 m	g/m	33	33	33
Kompresor (plně hermetický)	Typ	Scroll		
– Olej v kompresoru	Typ	3 MAF POE		
– Množství oleje v kompresoru	l	1,17	1,17	1,17
Přípustný provozní tlak				
– Strana vysokého tlaku	bar	43	43	43
	MPa	4,3	4,3	4,3
– Strana nízkého tlaku	bar	28	28	28
	MPa	2,8	2,8	2,8
Rozměry venkovní jednotky				
Celková délka	mm	546	546	546
Celková šířka	mm	1109	1109	1109
Celková výška	mm	1377	1377	1377

Vitocal 200-S (pokračování)

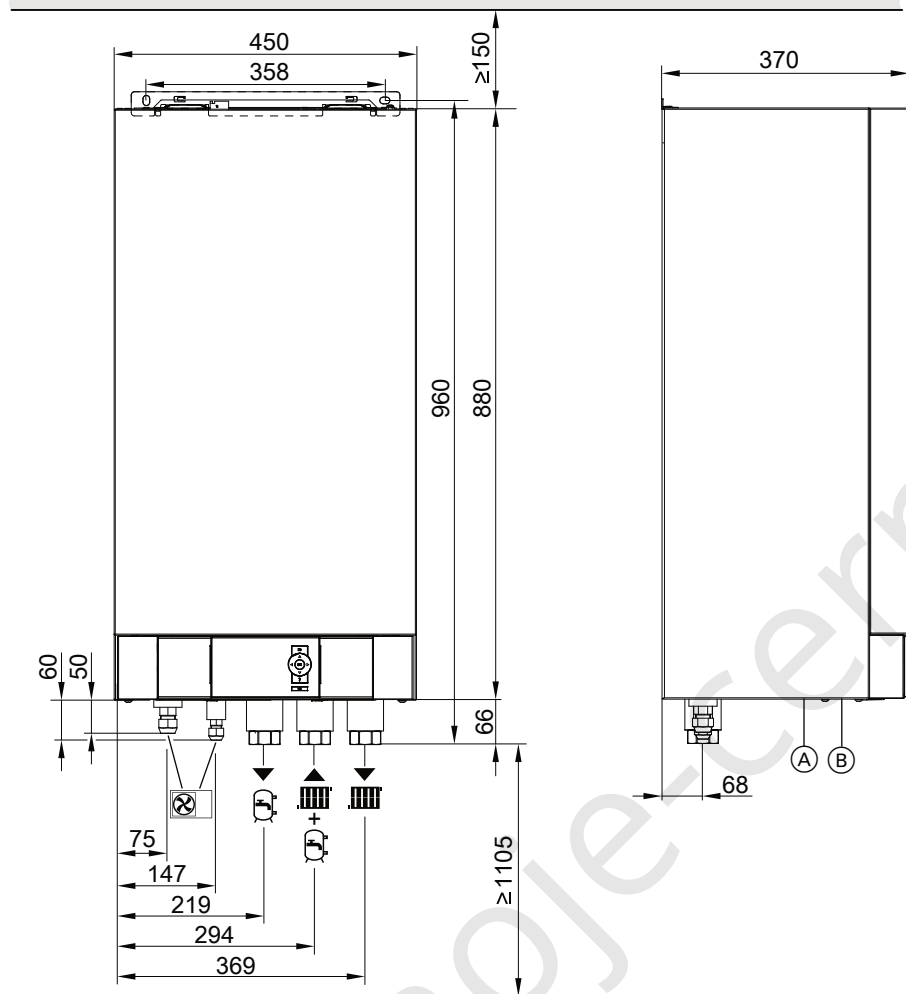
Typ AWB/AWB-E-AC		201.D10	201.D13	201.D16
Rozměry vnitřní jednotky				
Celková délka	mm	370	370	370
Celková šířka	mm	450	450	450
Celková výška	mm	880	880	880
Celková hmotnost				
Venkovní jednotka	kg	148	148	148
Vnitřní jednotka				
– Typ AWB	kg	44	44	44
– Typ AWB-E-AC	kg	45	45	45
Přípustný provozní tlak na sekundární straně	bar	3	3	3
	MPa	0,3	0,3	0,3
Připojky sekundárního okruhu (vnitřní závit)				
Přívod topné vody	G	1 ¼	1 ¼	1 ¼
Vratná větev topné vody a vratná větev zásobníkového ohříváče vody	G	1 ¼	1 ¼	1 ¼
Přívod k zásobníkovému ohříváči vody	G	1 ¼	1 ¼	1 ¼
Připojky pro potrubí chladiva				
Potrubí kapaliny				
– Trubka Ø	mm	10 x 1	10 x 1	10 x 1
– Vnitřní jednotka	UNF	5/8	5/8	5/8
– Venkovní jednotka	UNF	5/8	5/8	5/8
Potrubí horkého plynu				
– Trubka Ø	mm	16 x 1	16 x 1	16 x 1
– Vnitřní jednotka	UNF	7/8	7/8	7/8
– Venkovní jednotka	UNF	7/8	7/8	7/8
Max. délka potrubí kapaliny, potrubí horkého plynu				
– Topný provoz	m	3 až 30	3 až 30	3 až 30
– Chladicí provoz	m	3 až 30	3 až 30	3 až 30
Akustický výkon venkovní jednotky při jmenovitém výkonu (Měření na základě ČSN EN 12102/ČSN EN ISO 9614-2)				
Vyhodnocená součtová úroveň hladiny hluku				
– Při A7 ^{±3} K/W55 ^{±5} K (max.)	dB(A)	61	61	61
– Při A7 ^{±3} K/W55 ^{±5} K v nočním provozu	dB(A)	55	55	55
Třída energetické účinnosti podle nařízení EU č. 811/2013				
Vytápění, průměrné klimatické podmínky				
– Aplikace nízké teploty (W35)		A ⁺⁺	A ⁺⁺	A ⁺⁺
– Aplikace střední teploty (W55)		A ⁺⁺	A ⁺⁺	A ⁺⁺
Výkonové parametry vytápění podle předpisu EU č. 811/2013 (průměrné klimatické podmínky)				
Aplikace nízké teploty (W35)				
– Energetická účinnost η _s	%	180	183	182
– Jmenovitý tepelný výkon P _{rated}	kW	9,75	11,17	11,64
Aplikace střední teploty (W55)				
– Energetická účinnost η _s	%	132	131	134
– Jmenovitý tepelný výkon P _{rated}	kW	9,67	10,83	11,98
Hladina akustického výkonu podle ErP				
Hladina akustického výkonu venkovní jednotky	dB(A)	56	56	56

Upozornění

Noční provoz se sníženou hlučností lze uvolnit na regulaci tepelného čerpadla v úrovni nastavení „Odborník“.

Rozměry

Vnitřní jednotka



- Ⓐ Přívod kabelů < 42 V
- Ⓑ Přívod kabelů 400 V~/230 V~, > 42 V

Přípojky pro potrubí chladiva

Symbol	Význam	Přípojka na vnitřní jednotce		
		Typ AWB/AWB-M/ AWB-E-AC/ AWB-M-E-AC	Trubka Ø	Závit UNF
⊗	Potrubí kapaliny	201.D04 až D06	6 mm	5/8 (redukční kus 5/8 x 7/16 přiložen)
		201.D08 až D16	10 mm	5/8
	Potrubí horkého plynu	201.D04 až D06	12 mm	7/8 (redukční kus 7/8 x 3/4 přiložen)
		201.D08 až D16	16 mm	7/8

Vitocal 200-S (pokračování)

Připojky sekund. okruhu

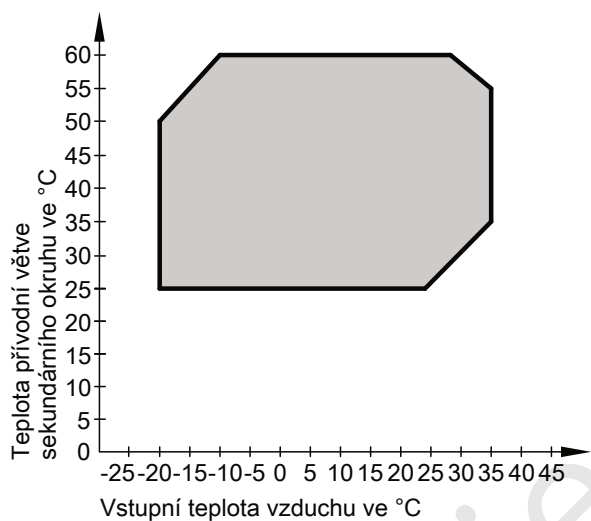
Symbol	Význam	Připojka na vnitřní jednotce (vnitřní závit)
	Přívod k zásobníkovému ohřivači vody (na straně topné vody)	G 1¼
	Vratná větev topné vody a vratná větev zásobníkového ohřivače vody	G 1¼
	Přívod topné vody	G 1¼

Venkovní jednotky

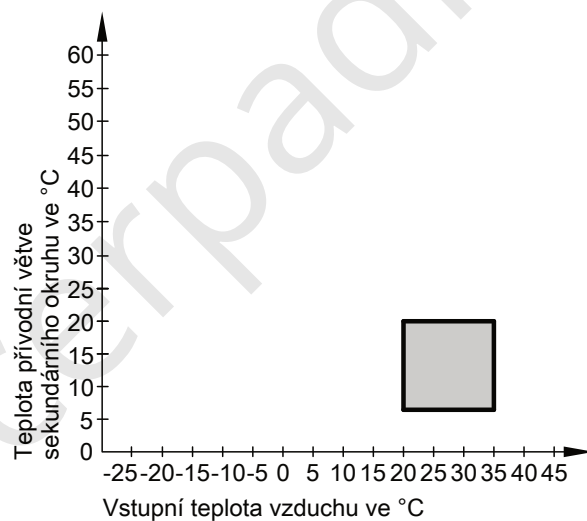
Viz od strany 26.

Meze použití podle ČSN EN 14511

Topení



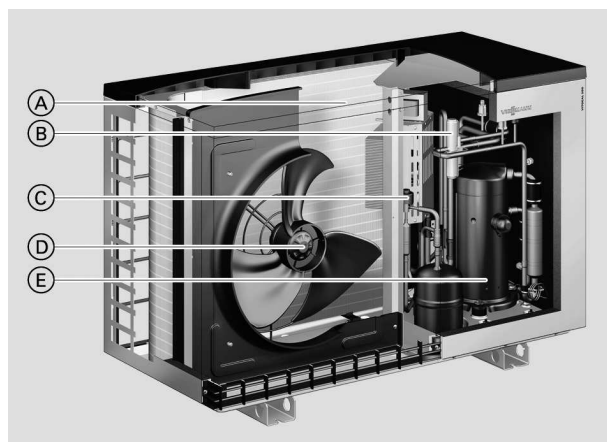
Chlazení



Venkovní jednotky

4.1 Venkovní jednotka typy 201.D04 až 201.D08 a 221.C04 až 221.C08, 230 V~

Popis



- Ⓐ Povrstvený výparník s vlnitými lamelami ke zvýšení účinnosti
- Ⓑ 4-cestný přepínací ventil
- Ⓒ Elektronický expanzní ventil (EEV)
- Ⓓ Energeticky úsporný EC ventilátor, s regulovatelnými otáčkami
- Ⓔ Kompresor Scroll s regulovatelnými otáčkami

Přiřazení k typu tepelného čerpadla

Vitocal 200-S

Typ

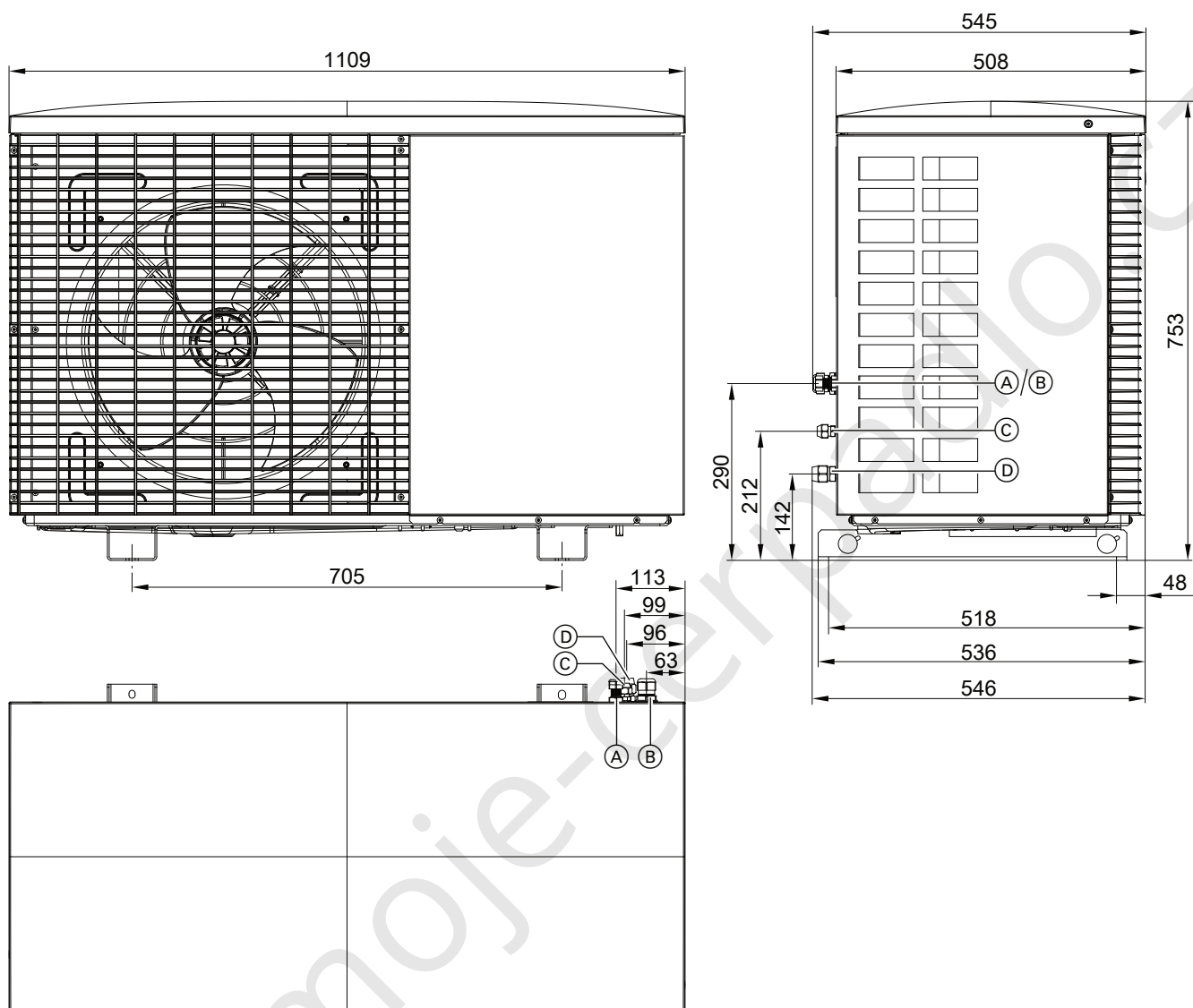
- AWB-M 201.D04
- AWB-M 201.D06
- AWB-M 201.D08
- AWB-M-E-AC 201.D04
- AWB-M-E-AC 201.D06
- AWB-M-E-AC 201.D08

Vitocal 222-S

Typ

- AWBT-M 221.C04
- AWBT-M 221.C06
- AWBT-M 221.C08
- AWBT-M-E 221.C04
- AWBT-M-E 221.C06
- AWBT-M-E 221.C08
- AWBT-M-E-AC 221.C04
- AWBT-M-E-AC 221.C06
- AWBT-M-E-AC 221.C08

Rozměry



- (A) Přívod kabelů, spojovací vedení Modbus vnitřní/venkovní jednotky
- (B) Přívodka kabelu připojení k síti

- (C) Potrubí kapaliny
 - 201.D04 až D06: UNF $\frac{7}{16}$
 - 201.D08: UNF $\frac{5}{8}$
- (D) Potrubí horkého plynu
 - 201.D04 až D06: UNF $\frac{3}{4}$
 - 201.D08: UNF $\frac{1}{2}$

4.2 Venkovní jednotka typy 201.D10 až 201.D16 a 221.C10 až 221.C16, 230 V~ a 400 V~

Popis



- Ⓐ Povrstvený výparník s vlnitými lamelami ke zvýšení účinnosti
- Ⓑ 4-cestný přepínací ventil
- Ⓒ Energeticky úsporné EC ventilátory, s regulovatelnými otáčkami
- Ⓓ Elektronický expanzní ventil (EEV)
- Ⓔ Kompresor Scroll s regulovatelnými otáčkami

Přiřazení k typu tepelného čerpadla

Vitocal 200-S

Typ

- AWB-M 201.D10
- AWB-M 201.D13
- AWB-M 201.D16
- AWB-M-E-AC 201.D10
- AWB-M-E-AC 201.D13
- AWB-M-E-AC 201.D16
- AWB 201.D10
- AWB 201.D13
- AWB 201.D16
- AWB-E-AC 201.D10
- AWB-E-AC 201.D13
- AWB-E-AC 201.D16

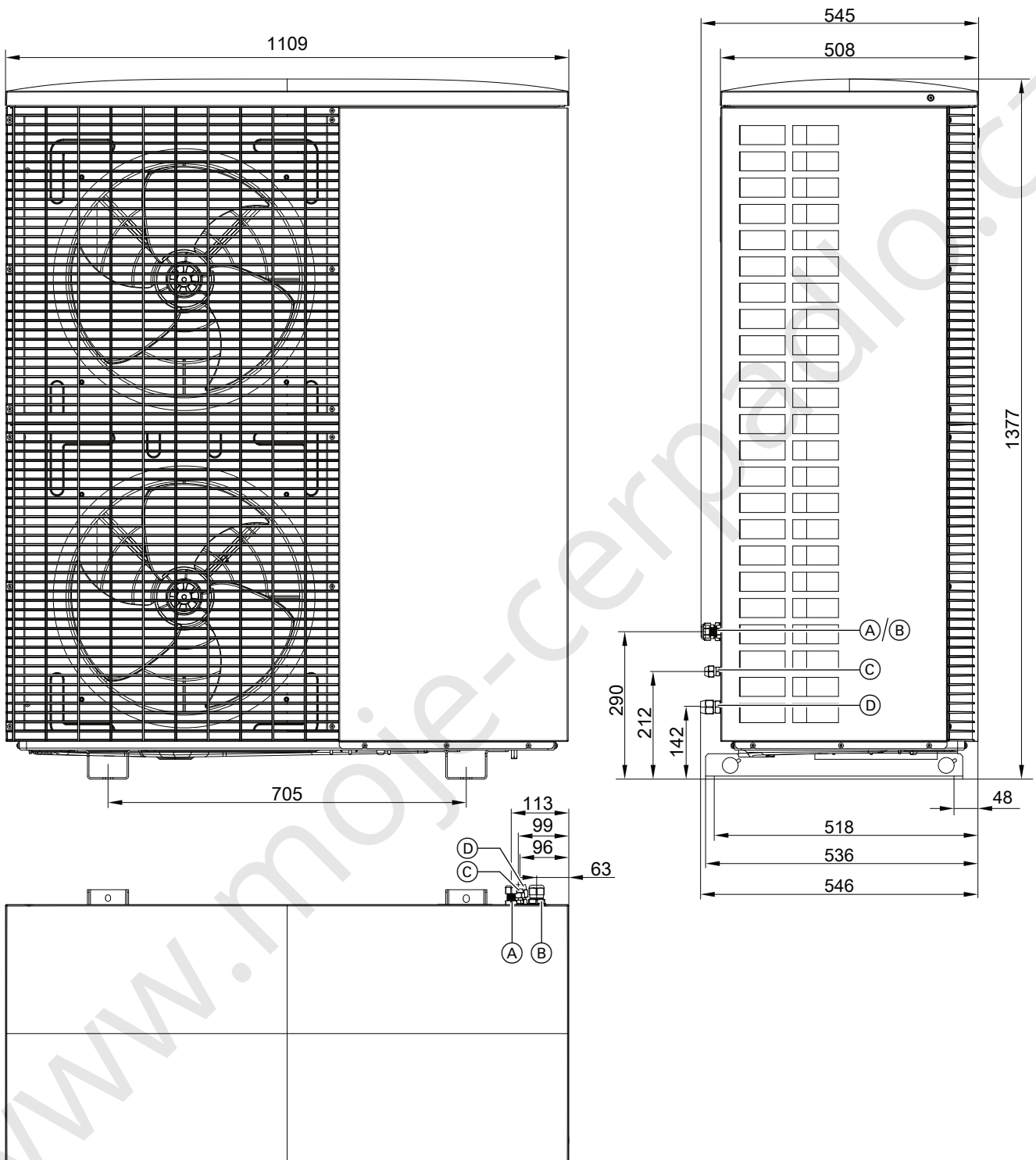
Vitocal 222-S

Typ

- AWBT-M 221.C10
- AWBT-M 221.C13

- AWBT-M 221.C16
- AWBT-M-E 221.C10
- AWBT-M-E 221.C13
- AWBT-M-E 221.C16
- AWBT-M-E-AC 221.C10
- AWBT-M-E-AC 221.C13
- AWBT-M-E-AC 221.C16
- AWBT 221.C10
- AWBT 221.C13
- AWBT 221.C16
- AWBT-E 221.C10
- AWBT-E 221.C13
- AWBT-E 221.C16
- AWBT-E-AC 221.C10
- AWBT-E-AC 221.C13
- AWBT-E-AC 221.C16

Rozměry



- (A) Přívod kabelů, spojovací vedení Modbus vnitřní/venkovní jednotky
- (B) Přívodka kabelu připojení k síti
- (C) Potrubí kapaliny UNF 5/8
- (D) Potrubí horkého plynu UNF 7/8

Vaše specializovaná firma v Ústeckém a Plzeňském kraji



Ing. Roman Baloun
 Email: info@moje-cerpadlo.cz
 Telefon : +420 777 667 292
 Web: <https://www.moje-cerpadlo.cz>